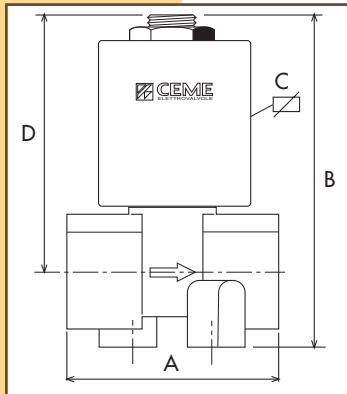


## CARATTERISTICHE SPECIFICATIONS



ATTACCHI PIPES in → out	Ø mm	CODICE CODE	KV m <sup>3</sup> /h	M.O.P.D. bar		DIMENSIONI/DIMENSIONS mm				PESO/WEIGHT Kg
				AC	DC	A	B	C	D	
G 1/2-G 1/4 M-M	4,0	6601	0.250	6	4	72.5	61	47	52	0.260
1/4 NPT	4,0	6604	0.260	6	4	35	62.5	47	50	0.225
1/4 NPT	3,2	*6605	0.220	8	5	35	63	47	50	0.220
3/8 NPT	4,0	*6606	0.390	6	4	40	70	47	57	0.310
1/2 NPT	4,0	*6607	0.390	6	4	46	70	47	57	0.300
G 1/8	3,0	*6609	0.170	9	5	35	63	47	50	0.220
G 1/4	2,0	*6610	0.085	25	12	35	63	47	50	0.220
G 1/4	3,0	*6610	0.170	9	5	35	63	47	50	0.220
G 1/4	4,0	*6610	0.250	6	4	35	63	47	50	0.220
G 1/8	2,0	6611	0.085	25	12	35	63	47	50	0.220
G 1/8	3,0	6611	0.170	9	5	35	63	47	50	0.220
G 1/4	2,0	6612	0.085	25	12	35	63	47	50	0.220
G 1/4	3,0	6612	0.170	9	5	35	63	47	50	0.220
G 3/8	4,0	*6613	0.390	6	4	40	70	47	57	0.310
G 1/2	4,0	*6614	0.390	6	4	46	70	47	57	0.300
R 1/8-P.G.	2,0	6622	0.085	25	12	55	58	47	50	0.240
G 1/4-P.G.	2,2	6625	0.115	23	11	46	59	47	50	0.230
R 1/8-P.G.	2,0	6628	0.085	25	12	44	58	47	50	0.190
G 1/4-P.G.	2,0	6630	0.085	25	12	34	58	47	50	0.190
G 1/4	3,0	6660	0.170	9	5	57	73.5	47	55	0.265

P.G.=PORTAGOMMA Ø 5.4 - HOSEBIB Ø 5.4 - SCHLAUCHNIPPEL Ø 5.4

\* UNICHE VERSIONI CON FORI DI FISSAGGIO - ONLY THESE EXECUTIONS AVAILABLE WITH FIXING HOLES  
NUR DIESE AUSFUEHRUNGEN ERHAELTLICH MIT BEFESTIGUNGSFUESSE

## CARATTERISTICHE ELETTRICHE ELECTRICAL INFORMATION

POTENZA/POWER	
NOMINALE HOLDING	SPUNTO IN RUSH

V~	12 24 48 110 230 400	50 60 Hz	17VA	24VA
V=	12 24 48 110		16W	

Per dettagli costruttivi sulle bobine vedi capitolo "INFORMAZIONI DI PROGETTO"  
For construction details of the coils see chapter "PROJECT INFORMATION"  
Ausführliche Daten über die Ventilsolenen finden Sie unter Abschnitt "TECHNISCHE  
INFORMATIONEN"

## MAX TEMPERATURA MAX TEMPERATURE

FLUIDI/FLUIDS			AMBIENTE/AMBIENT
NBR	EPDM	FPM	80°C
90°C	150°C	150°C	

Disponibili bobine per temp. ambienti fino a 120°C  
Coils available for ambient temperatures up to 120°C  
Spulen verfügbar für Umgebungstemperaturen bis zu 120°C

**ELETTROVALVOLA AZIONE DIRETTA 2/2 VIE N.C.  
SOLENOID VALVE DIRECT ACTING 2/2 WAY N.C.  
DIREKTGESTEUERTES MAGNETVENTIL 2/2 WEGE S.G.**



I

**CARATTERISTICHE GENERALI**

PRESSIONE MINIMA DI FUNZIONAMENTO 0 bar

PARTI A CONTATTO CON IL FLUIDO

TENUTA EPDM - NBR - FPM

CORPO OTTONE

ORGANI INTERNI ACCIAIO INOX

FLUIDI ACQUA - ARIA - VAPORE - GAS - GASOLIO - NAFTA

VALVOLA UNIDIREZIONALE

VALVOLA NON ISPEZIONABILE

POSIZIONE DI MONTAGGIO Qualsiasi; sconsigliata quella con bobina rivolta verso il basso

TEMPERATURA AMBIENTE 80°C, in D.C. per temperature superiori a 40°C, le performance (M.O.P.D.) potrebbero diminuire

**ESECUZIONI SPECIALI**

- VALVOLA OMOLOGATA CE GAS (CEE 90/396) PER GAS INFIAMMABILI (CE-0085AS0422)

- ESECUZIONE ANTIRUMORE (PER CORRENTE CONTINUA)

- ESECUZIONE PER FLUIDI AD ALTA VISCOSITA'

- ESECUZIONE ISPEZIONABILE (6610)

- FORO BY-PASS PER SALDATRICI

- MODELLI DISPONIBILI IN VERSIONE SPECIALE PER INCREMENTO DELLE PRESTAZIONI MOPD

**ACCESSORI**

CONNETTORE TRIPOLARE UNI ISO 4400 (DIN 43650A) - IP65

MANOPOLA (6660)

RACCORDO 1/4" M- PORTAGOMMA (6660)

UK

**GENERAL FEATURES**

MINIMUM WORKING PRESSURE 0 bar

PARTS IN CONTACT WITH THE FLUID

SEALING EPDM - NBR - FPM

BODY BRASS

INTERNAL PARTS STAINLESS STEEL

FLUIDS WATER - AIR - STEAM - GAS - DIESEL OIL - NAFTA

ONE WAY DIRECTION VALVE

NON-SERVICEABLE VALVE

MOUNTING POSITION Any, the position with the coil downwards is not recommended.

AMBIENT TEMPERATURE 80°C, in D.C. for temperatures higher than 40°C, the performances (M.O.P.D) could decrease.

**SPECIAL EXECUTIONS**

- VALVE CERTIFIED CE GAS( CEE 90/396) for INFLAMMABLE GAS (CE-0085AS0422)

- NOISE DECREASING EXECUTION (for CONTINUOUS CURRENT)

- EXECUTION FOR HIGH DENSITY FLUIDS

- INSPECTIONABLE EXECUTION (6610)

- BY-PASS HOLE for WELDING MACHINES

- MODELS AVAILABLE IN SPECIAL EXECUTION TO INCREASE THE PERFORMANCE MOPD

**ACCESSORIES**

THREE POLE PLUG CONNECTOR UNI ISO 4400 (DIN 43650A)-IP65

KNOB (6660)

CONNECTION 1/4" M-HOSE BIB (6660)

D

**ALLGEMEINE MERKMALE**

MINIMALER ARBEITSDRUCK 0 bar

MEDIUMS BERUEHRTE TEILE

DICHTUNG EPDM - NBR - FPM

KOERPER MESSING

INNERE ELEMENTE EDELSTAHL

MEDIUM WASSER - LUFT - DAMPF - GAS - DIESEL OEL - NAFTA

UNIDIREKTIONALES VENTIL

VENTIL WARTUNGSFREI

MONTAGEPOSITION Keine Einschraenkungen. Fuer Montage mit dem Spulenkopf senkrecht nach unten, auf Anfrage.

UMGEBUNGSTEMPERATUR 80°C, im D.C.- Betrieb koennen Temperaturen ueber 40°C, die Schaltkrafte (M.O.P.D.) des Ventils beeintraechtigen

SONDERAUSFUEHRUNGEN - VENTIL ZERTIFIZIERT NACH GASRICHTLINIE CE GAS (CEE 90/396) FUER ENTZUENDBARE GAASE (CE-0085AS0422)

- GERAUESCHGEDAEMPFTES VERSION (fuer GLEICHSTROM)

- AUSFUEHRUNG FUER MEDIEN MIT HOHER VISCOSITAET

- AUSFUEHRUNG ZERLEGBAR (6610)

- BYPASSBOHRUNG fuer SCHWEISSGERAETE

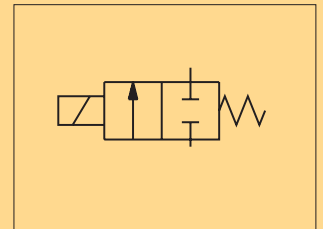
- MODELLE ERHAELTLICH IN SONDERAUSFUEHRUNGEN UM DIE MOPD LEISTUNG ZU ERHOEHEN

**ZUBEHOER**

DREIPOLIGER STECKER UNI ISO 4400 (DIN 43650A)-IP65 - DREHKNOPF (6660) - ANSCHLUSS

1/4" M-SCHLAUCHNIPPEL (6660)

**STANDARD**

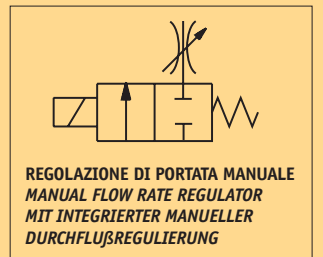


**6601**

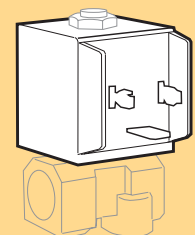


COMANDO MANUALE  
MANUAL OVERRIDE  
MANUELLE BETÄTIGUNG

**6660**



REGOLAZIONE DI PORTATA MANUALE  
MANUAL FLOW RATE REGULATOR  
MIT INTEGRIERTER MANUELLER  
DURCHFLOßREGULIERUNG



BOBINA TIPO B6  
COIL TYPE B6  
SPULE TYP B6

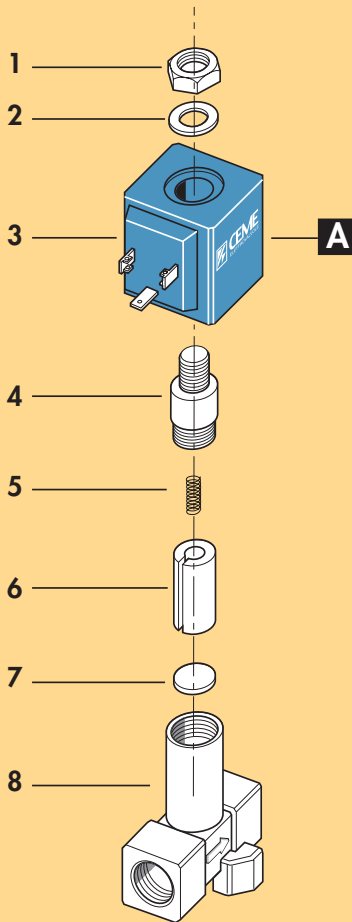
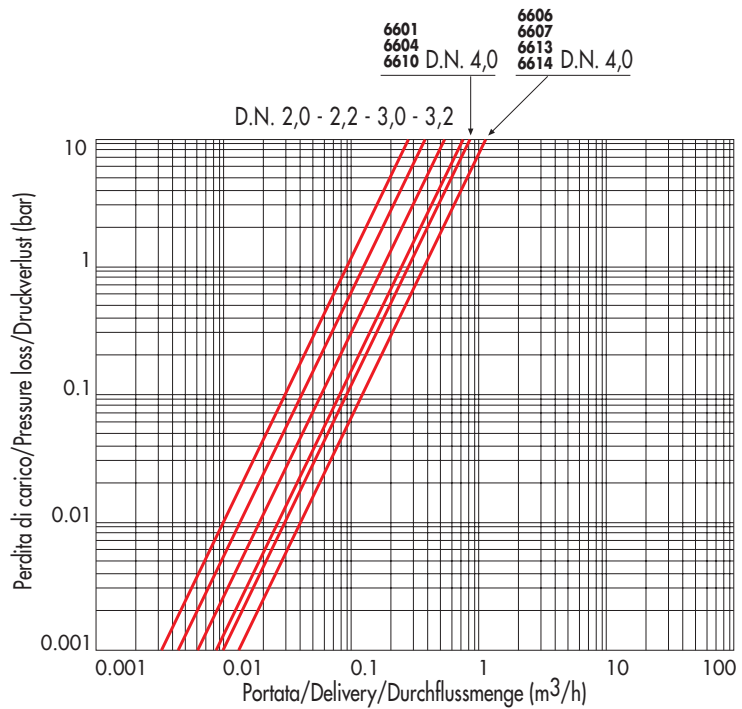


DIAGRAMMA PERDITA DI CARICO PRESSURE LOSS DIAGRAM



### VALVOLA FORNITA CON



QUESTA SERIE DI VALVOLE E' IDONEA ALL'INTERCETTAZIONE DI GAS INFIAMMABILE, OLTRE A TUTTI GLI ALTRI FLUIDI DESCRITTI NELLE CARATTERISTICHE GENERALI PAG.27. ALCUNI MODELLI SONO STATI SOTTOPOSTI ALL'ESAME DI TIPO RICHIESTO DALLA DIRETTIVA EUROPEA CEE 90/396 (APPARECCHI A GAS E SUOI COMPONENTI) (6609-6610-6611-6612) E SONO CONFORMI AI REQUISITI DELLA CLASSE A SECONDO UNI EN 161

### VALVE SUPPLIED WITH:



BESIDES ALL OTHER KIND OF MEDIUMS POINTED OUT IN THE GENERAL FEATURES OF PAGE NO. 27, THIS SERIES OF VALVES ARE SUITABLE FOR INTERCEPTION OF INFLAMMABLE GAS, CERTAIN MODELS HAVE BEEN SUBMITTED FOR THE TESTING REQUIRED FROM THE EEC DIRECTIVE CEE 90/ 396 (GAS APPARATUS AND THEIR COMPONENTS) (6609-6610-6611-6612) AND COMPLY TO THE REQUIREMENTS OF CLASS A VALVES ACCORDING TO UNI EN 161.

### LIEFERUMFANG:



AUSSER DEN BEREITS AUF SEITE 27 IN DEN ALLGEMEINE MERKMALEN ANGEGBEN MEDIEN, WURDEN DIESE VENTILSERIEN SPEZIELL FUER DIE VERWENDUNG MIT ENTZUENDBAREN GASEN GEPRUEFT. EIN GROSSTEIL DER BAUSERIEN WURDE GEMAESS EUROPAEISCHER GAS RICHTLINIE CEE 90/396 GEPRUEFT UND UNTERLIEGEN SOMIT EINER 100% TIGER DICHTIGKEITSPRUEFUNG. IM SPEZIELLEN DIE TYPEN (6609-6610-6611-6612) SIE WERDEN IN ÜBEREINSTIMMUNG MIT DEM UNI EN 161 GEPRÜFT, STUFEN SIE EINE DIREKTIVE EIN.

1	Dado	Lock nut	Mutter
2	Rondella	Washer	Beilagscheibe
3	Bobina	Coil	Magnetspule
4	Nucleo fisso	Tube top	Kern
5	Molla	Spring	Feder
6	Nucleo mobile	Plunger	Plunger
7	Pastiglia	Seal	Dichtung
8	Corpo	Valve body base	Grundkörper
RICAMBI		SPARE PARTS	ERSATZTEILE
A	Bobina	Coil	Magnetspule

